

Gamme "TCE" 220 à 400 litres

DESCRIPTIF



Isolation
thermique
renforcée



Trou d'homme
de visite

Cuve

- Cylindrique en acier premier choix.
- Verticale sur socle en acier galvanisé.
- Pression de service = 6 bar.
- Pression d'épreuve = 9 bar.
- Bride d'inspection et de nettoyage.
- Peinture extérieure anti-rouille.
- Piquages filetés suivant plan joint.

Revêtement intérieur

- Acier vitrifié cuit au four à 850°C
- Anode de protection en magnésium.

Calorifugeage

Fixe pour appareil situé dans un local :

- Mousse polyuréthane injectée ép. 50 mm.
- Jaquette tôle en acier peint.

Équipement gaz

(rendement > 90% sur P.C.I.)

- Brûleur atmosphérique tous gaz.
- Boîtier électronique de contrôle de fonctionnement et sécurité.
- Vanne gaz.
- Pressostat différentiel (contrôle d'évacuation des fumées).
- Thermostat de régulation (+40 / +80°C).
- Thermostat de sécurité (limiteur à 90°C).
- Tourelle d'évacuation / aspiration orientable avec ventilateur.

Panneau de commande

(230 V mono/62W)

- Interrupteur marche / arrêt.
- Bouton pour réglage de la température de consigne.
- Bouton poussoir pour réarmement du thermostat de sécurité.
- Thermomètre.
- Voyant de fonctionnement.
- Bouton poussoir à voyant (réarmement brûleur + défaut).



◆ Rendement > 93%/P.C.I.
◆ C chambre étanche
◆ M arquage "CE" N° 0694

Accessoire

- Soupape de sécurité DN15.

Complément

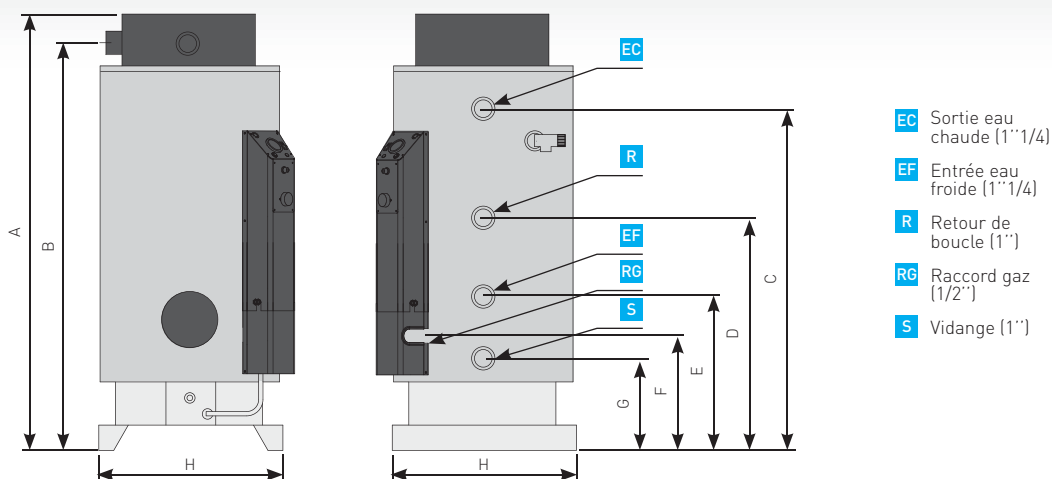
(choisir une des 3 solutions proposées, voir page suivante) :

- Sortie murale coaxiale :
tube coaxial \varnothing 100 mm, L = 1 m
(L maxi. = 3 m, 1 m de moins par coude à 90°).
- Sortie toiture coaxiale :
coude à 90° + tube coaxial \varnothing 100 mm,
H = 1 m (H maxi. = 2 m avec le coude,
1 m de moins par coude à 90°).
- Séparation fumées/air :
boîte de séparation + 2 tubes simples \varnothing 80 mm,
L = 1 m (L maxi. = 6 m, 1 m de moins
par coude à 90°).

Option

- Eléments complémentaires de fumisterie.

DIMENSIONS



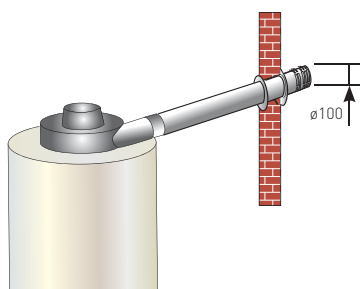
Modèle	Cap. (litres)	Débit calorifique (kW)	Puiss. utile (kW)	Temps de réchauffage (min)			Débit continu*				Débit nominal gaz naturel (G20/25 - 20/25 mbar) (m³/h)	Débit nominal GPL (G30/31 28-30/37 mbar) (Kg/h)	Puissance électrique absorbée (W)	
				$\Delta T = 25^\circ C$	$\Delta T = 45^\circ C$	$\Delta T = 50^\circ C$	$\Delta T = 25^\circ C$	$\Delta T = 25^\circ C$	$\Delta T = 45^\circ C$	$\Delta T = 45^\circ C$				
TCE 220	220	25.0	23.2	16	29	33	817	13.6	136	454	7.6	2.65	2.0	67
TCE 300	300	29.0	27.0	19	35	39	938	15.6	156	521	8.7	3.07	2.3	67
TCE 400	395	29.0	27.0	26	46	51	908	15.1	151	504	8.4	3.07	2.3	67

*Nota : performances données pour T° eau froide = 15°C, T° d'utilisation = 45°C et T° de stockage = 80°C

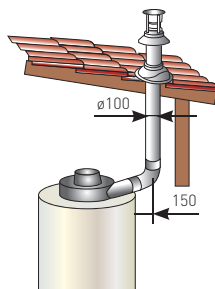
Modèle	Cap. (litres)	Hauteur totale (A - mm)	Évacuation des fumées (B - mm)	Sortie eau chaude (C - mm)	Recyclage (D - mm)	Entrée eau froide (E - mm)	Raccord Gaz (F - mm)	Vidange (G - mm)	Largeur Base (H - mm)	Poids à vide (kg)	Poids total (kg)
TCE 220	220	1560	1445	1285	960	570	475	405	720	220	440
TCE 300	300	1912	1795	1640	960	570	475	405	720	265	565
TCE 400	395	2275	2145	1985	1135	570	475	403	720	309	704

POSSIBILITÉS D'ÉVACUATION DES FUMÉES

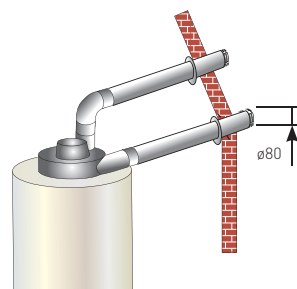
Sortie murale coaxiale



Sortie toiture coaxiale



Séparation fumées / air



MODÈLES DISPONIBLES

Référence	Désignation	Capacité (litres)	Puissance utile (kW)
TCE 220		220	25,8
TCE 300	Hydrogaz® TCE	300	28
TCE 400		400	28
SM			Sortie Murale coaxiale
ST	+ value sortie toiture ou séparation		Sortie Toiture coaxiale
SFA			Séparation Fumées/Air
RV			Rallonge coaxiale 1 m
CV45	OPTIONS Sorties coaxiales		Coude coaxial 45°
CV90			Coude coaxial 90°
RS	OPTIONS Séparation Fumées/Air		Rallonge simple 1 m
CS45			Coude simple 45°
CS90			Coude simple 90°