

RÉGULATION - CONTRÔLE

AUTOMATE E-LESS



RÉFÉRENCE	Description
-----------	-------------

40040100000 ⚠ Automate V130 avec logo - Pour Caleis - Mod bus RTU
Produit programmé ou configuré par Lacaze Energies contacter le SAV pour déterminer le type de programmation à charger.

40010406009	3 fils - environ 60mm - diam 5mm - pt 100
--------------------	---

40010406012	pt100 - 4- 20mA 0-100°C pour Eless Montage sur piquage Dn15 - Doigt de gant inclus
--------------------	---

40010406016	SONDE EXTERIEURE pour compensation T° -20° + 150° 4- 20 MA
--------------------	--

RÉFÉRENCE	Description
-----------	-------------

40030001000 Alim. 24V DC - Pour automate

RÉFÉRENCE	Description
-----------	-------------

40010411000 Convertisseur pt 100 / 4 - 20 mA

CAPTEUR DE DÉBIT À PALETTE



RÉFÉRENCE	Description
-----------	-------------

40030421003 Flussostat Laiton 10 Bar
-30/120 °C - 240V DN 25

PRESSOSTAT MANQUE D'EAU



RÉFÉRENCE	Description
-----------	-------------

70000110004 Pressostat DIFF 0.5 - 11 Bar

PIÈCES DÉTACHÉES

> PIÈCES DÉTACHÉES - PLAKÉO NG



SERVO MOTEUR

RÉFÉRENCE	Description
70010129009	Alim. 230V AC - Vanne 3 voies 0-10V




VANNE 3 VOIES FILETÉE

RÉFÉRENCE	Description
70010123011	DN32 PN16 Kvs 16M3/H
70010123012	DN50 PN16 Kvs 40M3/H
70010123010	DN40PN16 KVS25



COFFRET PLAKÉO

RÉFÉRENCE	Description
40010408005	Coffret Schneider TM171 Pour plakeo 2015 PK (livré sans sonde)  Produit programmé ou configuré par Lacaze Energies.
40010406017	Sonde NTC 10k - DN15 - PL50 mm



PLAQUES PLAKÉO NG PKA (2015 ->) PKA 0087 à PKA 0400

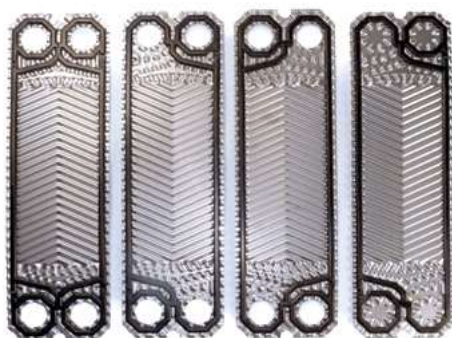
RÉFÉRENCE	Description
50050140020	DEBUT-NBR HT
50050140021	INTERMEDIAIRE H-NBR HT
50050140022	INTERMEDIAIRE L-NBR HT
50050140023	FIN-NBR HT



PLAQUES PLAKÉO NG PKA (2015 ->) PKA 0405 À PKA 1340

RÉFÉRENCE	Description
50050140024	DEBUT-NBR HT
50050140025	INTERMEDIAIRE H-NBR HT
50050140026	INTERMEDIAIRE L-NBR HT
50050140027	FIN-NBR HT

> PIÈCES DÉTACHÉES - PRÉPAC



PLAQUE pour PRÉPAC (module GTI)

RÉFÉRENCE	Description
50050100000	PLAQUE INOX 316L - AVANT
50050100001	PLAQUE INOX 316L - INTERMEDIAIRE TYPE-C
50050140002	PLAQUE INOX 316L - INTERMEDIAIRE TYPE-B
50050100003	PLAQUE INOX 316L - ARRIERE

*Puissance pour P=90°C - S=10/55°C

PIÈCES DÉTACHÉES

> AVEC BOITIER - TRI PHASÉ MAXI 12KW - 20 A - 400V TRI

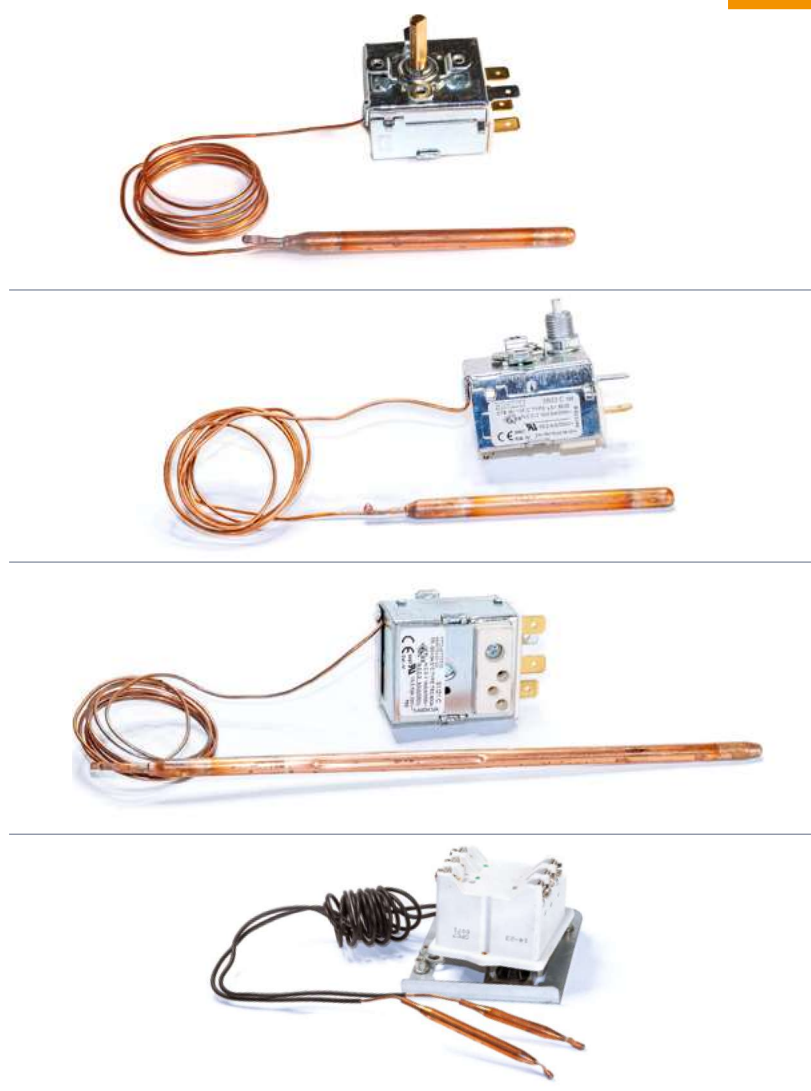
KITS - THERMOSTATS

RÉFÉRENCE	Description
T3-40-85	Montage élément chauffant DN 40 - 85 °c maxi
T3-77-85	Montage élément chauffant DM 77 - 85 °c maxi



THERMOSTATS NUS À BULBE

RÉFÉRENCE	Description
40030415004	Plage : 0 - 120°C
40030415002	Bulbe de sécurité 90 / 110°C
40030415003	Plage : -30 + 35°C
40030415021	Triphasé nu 12 Kw maxi 400 V



PIÈCES DÉTACHÉES

> PIÈCES DÉTACHÉES



CLAPETS CASSE VIDE

RÉFÉRENCE	Description
70010160001	DN 50
70010160004	DN 65
70010160002	DN 80



SOUPAPES LAITON

RÉFÉRENCE	Description
70010165007	Soupape DN 32 - 4 bar - 822kw
70010165008	Soupape DN 32 - 7 bar - 896kw
70010165004	Soupape DN 25 - 7 bar - 250kw

> À CADRAN réchauffeur de boucle



THERMOMÈTRES

RÉFÉRENCE	Description
70010230007	Thermomètre en laiton 0/120° pour réchauffeur de boucle - DN 15 Plongeant 45 mm



THERMOMÈTRES INTÉRIEURS

RÉFÉRENCE	Description
70010230006	Thermomètre en laiton 0/120° pour ballon - DN 15 Plongeant 100 mm
70010230011	Thermomètre en laiton- D80 mm -30/+50° C à visser DN 15 - Plongeant 100 mm



THERMOMÈTRES EXTÉRIEURS

RÉFÉRENCE	Description
70010230008	Inox - AXIAL 0/120° C à visser - DN 15
70010230012	Inox - AXIAL - D80 mm -30/+50° C à visser - DN 15

POUR L'INDUSTRIE de 4.000 à 125.000 litres



Fiche technique



> BRIDES

ECHANGEURS HYDROGAZ

RÉFÉRENCE	Description
H215GX	ELL123
H300GX	ELL456
H380GX	ELL456
H460GX	ELL456
H700GX	ELL810

> LES JOINTS



JOINTS BOÎTE À FUMÉE

RÉFÉRENCE	Puissance kW	Réf. Echangeur	Longeur mm
80010003013	32	H26	605
80010003011	51/60/90	H44/H52/H78	565
80010003012	120/140	H120	850



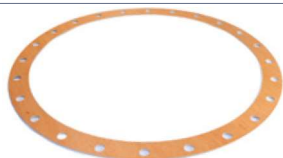
JOINT ELLIPTIQUE

RÉFÉRENCE	ELL	Longueur externe cm	Trous
80010003015	123	86	24
80010003016	456	103	28
80010003017	810	119	32



JOINT TROU D'HOMME - BUSE

RÉFÉRENCE	Trous	Trou d'Homme	Dim. externe mm
80010003042	16	TH 400	490 mm externe
80010003001	24	TH 500	590 mm externe



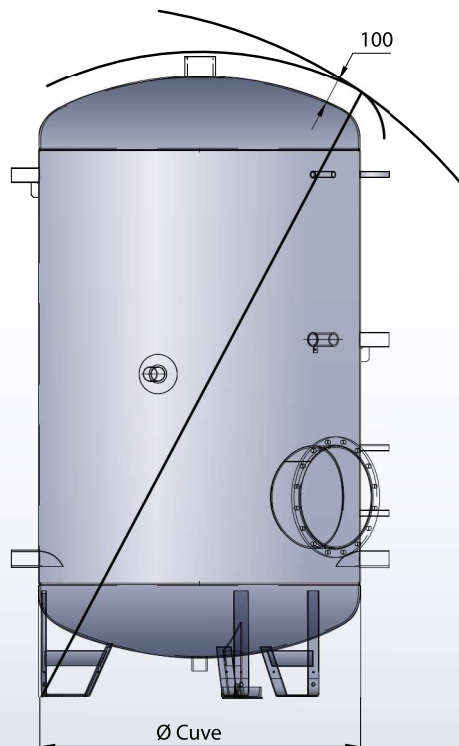


**Un service Logistique
intégré à l'entreprise,
qui garanti une livraison rapide,
dans les meilleures conditions.**

- Transports exceptionnels
- Déchargement avec hayon ou grue (suivant capacité)
- Manutention et mise en place de ballons industriels sur demande
- Emballage caisse bois pour export
- Livraison express sur demande

→ + 33 (0)5 65 40 39 77

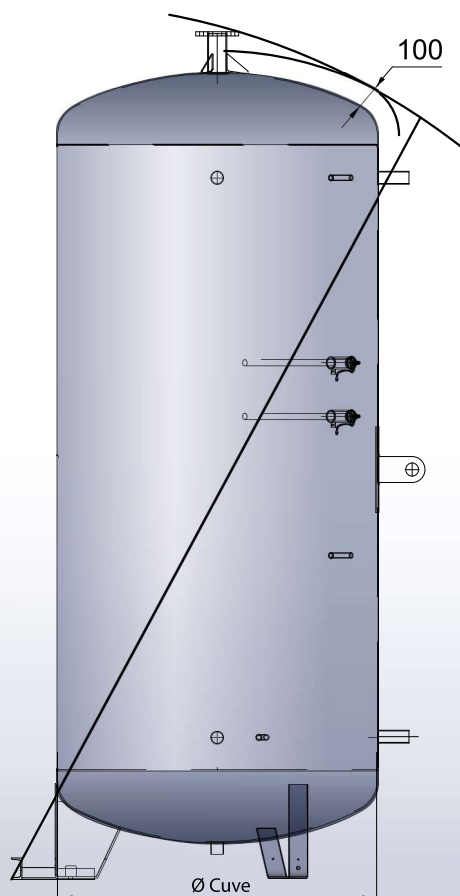
DIAGONALES DE REDRESSEMENT



→ STANDARDS AVEC CALORIFUGE M1 SOUPLE 300 à 3 000 litres

Volume (litre)	Versions	Ø Cuve mm	Diagonale mm
300	Standard	550	1 555
500	Standard	650	1 845
750	Standard	800	1 935
1000	Standard	800	2 455
1000	Version basse	950	2 055
1500	Standard	1100	2 165
1500	Version haute	950	2 560
2000	Standard	1300	2 320
2000	Version haute	1100	2 655
2500	Standard	1300	2 530
3000	Standard	1300	2 795

Valeurs valables uniquement dans le cas de ballons livrés en position verticale. Pour des ballon livrés en position horizontale, ajouter 200 mm.



→ STANDARDS AVEC CALORIFUGE M1 SOUPLE 4000 à 6 000 litres

Volume (litre)	Versions	Ø Cuve mm	Diagonale mm
4000	Standard	550	1 555
5000	Standard	650	1 845
6000	Standard	800	1 935

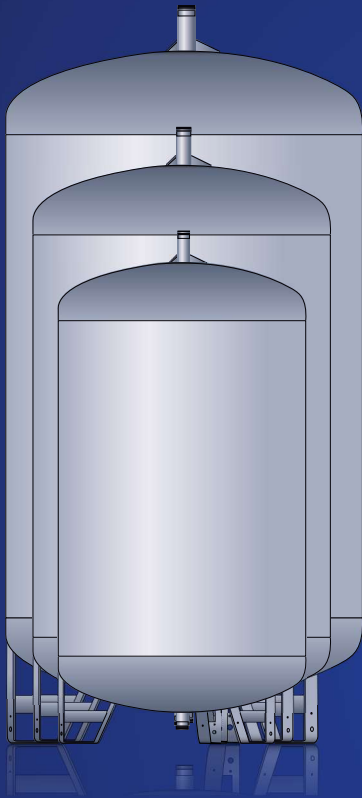
Ballon obligatoirement livré en position horizontale.

BALLONS SUR MESURE*

1

Déterminer la taille du ballon.

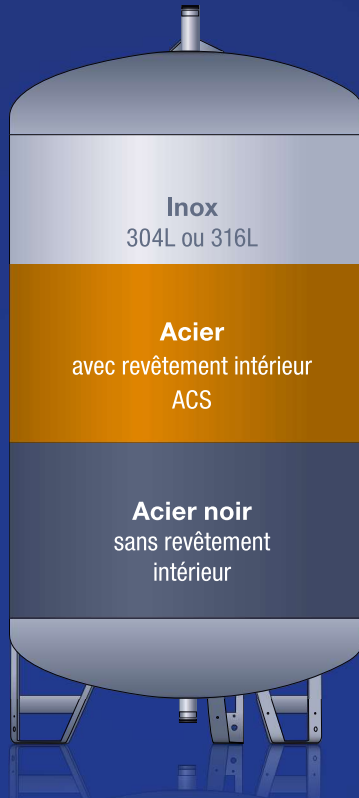
Texte en attente



2

Choisissez la matière.

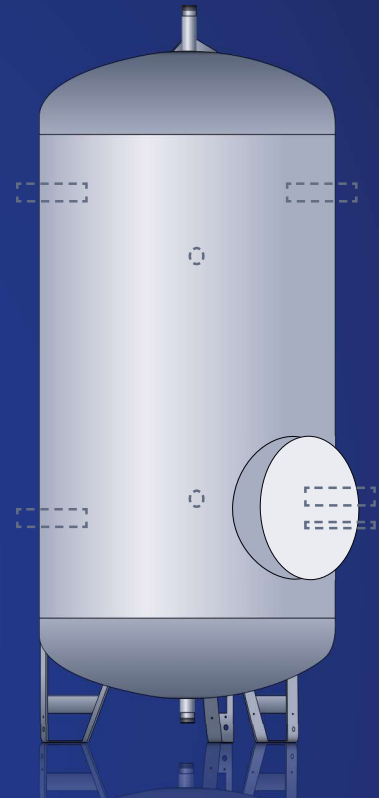
Acier ou inox et revêtement intérieur



3

Piquages

Positionnez-les sur le plan et précisez les équipements souhaités.



*La conception et la fabrication du réservoir s'appuient sur les règles du CODAP 2010, et l'expérience acquise depuis presque 70 ans dans le domaine de la fabrication de cuves sous pression (cuve CATEGORIE_0, pour liquide GROUPE_2). Positionnement des piquages à convenir en fonction de nos contraintes de fabrication.

4 Choisissez le type d'isolant (calorifugeage).



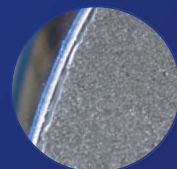
**Isolation Biosourcée
jaquette tôle**



**Laine de verre M1
jaquette souple**



**Laine de Roche M0
jaquette tôle**



**Mousse PU
jaquette tôle**



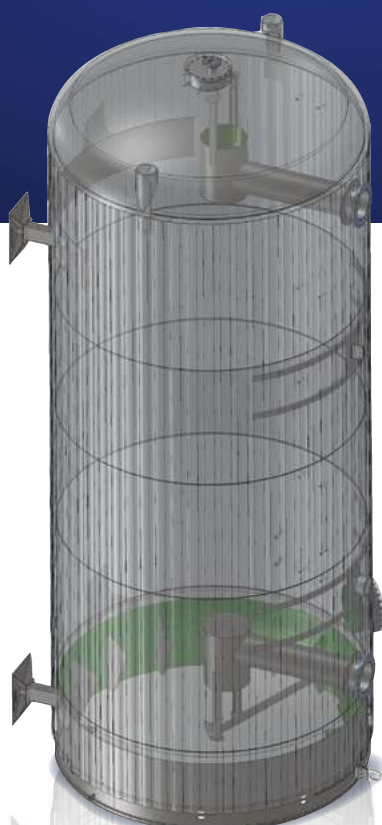
SOLUTIONS & PRODUITS POUR LA DÉCARBONATION

- **Efficacité énergétique** : Permet d'améliorer l'efficacité des processus industriels pour réduire la consommation d'énergie et les émissions de carbone.
- **Electrification** : Permet de concevoir des produits pour le remplacement des sources d'énergie fossile par de l'électricité provenant de sources renouvelables, éolien, hydraulique ou nucléaire.
- **Sensibilisation et engagement** : Permet de sensibiliser ses clients à l'importance de la décarbonation et encourage à prendre des mesures pour réduire leur empreinte carbone.
- **Utilisation de matériaux plus durables** : Réduit l'impact environnemental en utilisant des matériaux plus durables et recyclables.
- **Modification de notre mode de production** : LACAZE ENERGIES a réévalué les méthodes de production pour minimiser les émissions de gaz à effet de serre. **Aujourd'hui, 80 % de son énergie consommée pour sa production industriel est électrique**, dans le cadre de notre démarche qualité groupe Cahors norme ISO 14001 et ISO 45001.



**BALLON DE
STOCKAGE
D'EAU GLACÉE**

Voir page 67



**BALLON
PRIMAIRE
STOCKAGE THERMIQUE**

Voir page 48



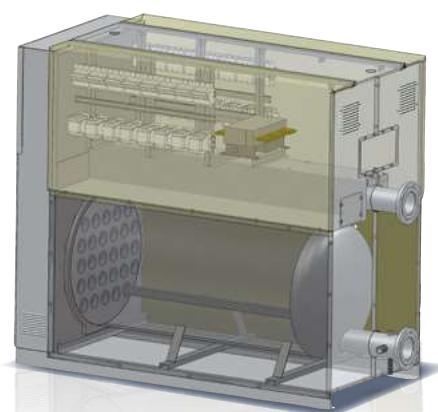
Compatibilité
avec les énergies
renouvelables



Durabilité
environnementale



Energie
Verte



**CHAUDIÈRE
ÉLECTRIQUE
D'EAU CHAUDE DE CHAUFFAGE**

Voir page 80

PRODUITS pour PAC

Chauffage et Eau Chaude Sanitaire



→ CARBOUT

BOUTEILLES À MÉLANGES (page 75)

Prévenir le court-cycle des pompes à chaleur : en stabilisant les débits et les températures, elles évitent les démarrages et arrêts trop fréquents de la pompe à chaleur, ce qui améliore son efficacité et prolonge sa durée de vie.



→ MTT

MODULE DE TRANSFERT THERMIQUE (page 11)

Spécialement conçu pour transmettre la chaleur du circuit primaire (PAC) au circuit secondaire (eau sanitaire), ce module utilise un échangeur à plaques brasé avec circulation à contre-courant pour maximiser l'échange thermique et homogénéiser les températures.



→ BALLON PRÉFÉRENCE ECS

EAU CHAUDE SANITAIRE (page 21)

Destiné à être associé à des systèmes de production ou de récupération d'énergie pour (re)constituer une réserve d'eau qui permettra de faire face aux pointes de consommation.



→ BALLON ECC

EAU CHAUDE DE CHAUFFAGE (page 72)

Caléo L : Les réservoirs CALÉO L® sont **polyvalents et adaptés à de multiples applications**. Ils assurent le stockage d'énergie sur les circuits fermés et le stockage primaire des pompes à chaleur (PAC).



→ RECUPAC

SOLUTION THERMODYNAMIQUE (page 15)

Une solution économique de production ECS avec réchauffeur tubulaire, à partir d'énergie récupérée par une pompe à chaleur (PAC).

PERFORMANCE DE L'ISOLANT THERMIQUE

Constante de refroidissement (Cr)

Les pertes thermiques (déperditions) par stockage sont calculées par rapport à une constante de refroidissement (Cr) en Watts-heure par litre par Kelvin et par jour.

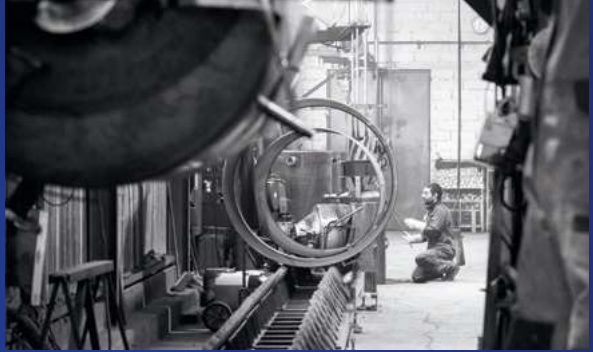
Selon les dimensions de nos ballons avec les isolants suivants : **Naturol 032 (= 0,032 W/(m.K), et Laine de roche 213.**

Le coefficient Lambda de conductivité thermique de l'isolant, les résultats de calcul de Cr sont regroupés dans les tableaux suivant :

GAMME : préférence, inox et caleo			
		Laine de verre Naturol	Laine de roche 213
Modèles	D (mm)	Épaisseur 100 mm	
		CR 100 (Wh/jour. K.L)	
300	550	0,077	0,091
500	650	0,060	0,072
750	800	0,049	0,058
1000H	800	0,046	0,054
1000B	950	0,042	0,050
1500H	950	0,039	0,046
1500B	1100	0,037	0,044
2000H	1100	0,034	0,041
2000B	1300	0,032	0,038
2500	1300	0,031	0,036
3000	1300	0,030	0,035
4000	1500	0,026	0,030
5000	1800	0,025	0,029
6000	1900	0,024	0,028

RETROUVEZ TOUS NOS CERTIFICATS & DÉCLARATIONS





Credit photo Lacaze Energies - Photographe : Patrick Resongles

Index

A

Accessoires ballon tampon ECC 107, 109
Accessoires ballon tampon EG 107
Accessoires Caléo 108
Accessoires / kit et options ballon ECS 101
Accessoires / kit et options HYDROGAZ 102
Accessoires réchauffeur de boucle 105
ANNEXES 128
Anode magnésium 115
Appoint électrique 108
Appoint électrique anti-gel 107
Aquaz 63, 64
Armoires électriques 111

B

Bâche pour groupe de maintien de pression 76
Ballon de production ECS hydrogaz 51, 52, 55, 56, 57, 58
Ballon de production ECS mixte 37, 38, 39, 40
Ballon de production ECS pour solution thermodynamique 15
Ballon de production ECS réchauffeur tubulaire 29, 30, 31, 32, 33, 34
Ballon de production ECS tampon 21, 22, 23, 24
Ballon de production ECS thermoplongeurs et cartouches électriques 25, 26
Ballon de stockage et production ECS Primeo 47, 48, 49
Ballon de stockage & production ECS avec réchauffeur tout inox 47
Ballons sur mesure 131
Ballon tampon 21
Ballon tampon d'eau glacée "Glacéo" 67
Ballon tampon ECC avec appoint électrique 74
BI-ÉNERGIE 35
Bi-énergie ECS 35
BIP 126
Bouchons laiton 118
Bouchons laiton (pièces détachées) 118
Bouteilles de mélange gamme "CARBOUT" 75
Brides 124

C

Caléo 69, 70, 74
Caléo L 72
Canne de dégazage 110
Capteur de débit à palette 117
Carbout 75
Chaudière électrique - ECC 78
Chaudière Horizontale Energis 80
Chaudière Verticale Energis 79
Clapets casse vide 123
Cloison 110
Conditions générales de vente 140

D

Dégazeur 118

DIAGONALES DE REDRESSEMENT BALLON 50

Diffuseur de stratification pour circuit fermé 109

E

EAU CHAUDE SANITAIRE (ECS) 6
EAU PRIMAIRE 66
Echangeur à plaques 13
Échangeur Duplex 110
Echangeur fumée / liquide Duplex 91
Echangeur hydrogaz 124
Echangeur hydrogaz (pièces détachées) 124

F

Filtre anti-boue (accessoires) 109
Filtre magnétique anti-boues 81
Formulaires 132

G

Générateur ECS gaz à condensation Aquaz 63
Glacéo 67
GMP 76

H

Hydrogaz 51, 52, 55, 56, 57, 58

I

INDUSTRIE 86
Isolation biosourcée 110

J

Joint boîte à fumée 125
Joint Elliptique 125
Joint réchauffeur tubulaire 124
Joint trou d'homme - buse 125

K

K-Flex 110
Kit accessoire et options chaudières Energis 106
KIT accessoires & options 100
Kit - thermostats 121

M

Mise en service chaudière et préparateur à plaques 106
Mise en service pour hydrogaz 102
Mixte 6, 37, 38, 39, 40, 101
Module de transfert thermique MTT 11
Module GTI "Prépac" 45, 46
MTT 11, 12

P

Performance de l'isolant thermique 137
Pièces détachées - Plakéo NG 119
Pièces détachées pour l'industrie 125
PIECES DÉTACHÉES (SAV) 114
Plakéo NG 7, 8, 9, 10
Plakéo NG & NU (tableau de performance) 14
Plakéo NU 13
Plaques 120
Plaques d'échangeur (pièces détachées) 118
Pompes à chaleurs (PAC) 128
Prépac 41, 42, 43, 44
Préparateur ECS à plaques 7
Pressostat manque d'eau 117

Priméo 47, 48, 49

Principes de manutention 130

Production hydrogaz industriel 91
PRODUCTION ou STOCKAGE D'EAU CHAUDE pour l'industrie 87

Protection cuves 115

Purgeur d'air inox (dégazeur) 118

R

Rainurage Victaulic 110
Réchauffeur de boucle électrique ECC Timéo 83
Réchauffeur de boucle "Timéox" 61
Réchauffeur de boucle Timéox 61
Réchauffeur tubulaire 15, 29, 37, 49, 78
Réchauffeur tubulaire (pièces détachées) 114, 124
Réchauffeur tubulaire x2 35
Récupac 15, 16, 17, 18, 19, 20
Récupération d'énergie sur fumées Transeco 97
Réduction laiton (pièces détachées) 118
Références clients 136
Régulation - contrôle (pièces détachées) 117
Résistances de chauffages (pièces détachées) 115

S

Solaire / Hydrogaz 53
Solaire / Primaire 35
Solution SKID 134
Solutions & produits pour la décarbonation 133
Soupapes laiton 123
Stockage & production - industriel 88

T

Tableau de performance Module GTI Prépac 32, 34, 36, 45, 46
Tableau de performance réchauffeur solaire et primaire 32, 34, 36, 45, 46
Tampon ECS 21
Tampon Glacéo 73
Thermomètre 123
Thermoplongeur & Cartouche électrique 86
Thermoplongeurs 25, 115
Thermoplongeurs (pièces détachées) 115
Thermostats extérieur 122
Thermostats intérieur étanches 122
Thermostats nu à bulbe 121
Timéo horizontal et vertical 84
Timéox 61, 62, 105
Timéox horizontal 62
Timéox vertical 62
TP & Cartouche électrique 27, 28
Transeco 98

V

Ventouse pour HYDROGAZ 54
Ventouses hydrogaz à circuit étanche 103
Victaulic 110



Lacaze Energies

GRUPE CAHORS

CATALOGUE - PRODUITS

175, chemin des Bouscaillous - 46120 LEYME

Tél : +33 (05) 65 40 39 39

info.lacaze-energies@groupe-cahors.com

www.lacaze-energies.fr

SAS LACAZE ENERGIES au capital de 7 103 000 € - Siret : 500 971 601 00017

Édition 2024 - Document non contractuel. Crédits Photo : Lacaze Energies - Imprimerie : 87280 LIMOGES